

**Общество с ограниченной ответственностью  
«КомпозитПром»**

Утверждаю  
Генеральный директор  
ООО «КомпозитПром»

\_\_\_\_\_ А.В. Бурмистров

**Рекомендации по монтажу, обработке, хранению и транспортировке  
композитных панелей Алюминстрой Goldstar.**

СОГЛАСОВАНО  
Зам. Генерального директора  
ООО «КомпозитПром»  
\_\_\_\_\_ В.В. Колганов

«\_\_» \_\_\_\_\_ 2013г.

РАЗРАБОТАНО  
Главный технолог  
ООО «КомпозитПром»  
\_\_\_\_\_ В.Н. Семёнов

«\_\_» \_\_\_\_\_ 2013г.

г. Подольск  
2013

# **Рекомендации по монтажу и обработке композитных панелей Алюминстрой Goldstar.**

## **Содержание**

1. Монтаж конструкций НФС и его особенности;
2. Виды навесных фасадных систем;
3. Покрытие алюминиевых композитных панелей Алюминстрой Goldstar;
4. Эксплуатация покрытия композитных панелей Алюминстрой Goldstar;
5. Правила транспортировки и хранения композитных панелей Алюминстрой Goldstar;
6. Правила обработки композитных панелей Алюминстрой Goldstar;
7. Рекомендации по выбору оборудования для обработки композитных панелей.

## **Монтаж конструкций навесного вентилируемого фасада и его особенности.**

Монтаж конструкций НФС подразделяется на несколько этапов и состоит из подготовительных работ, собственно монтажа конструкций и заключительных работ.

На подготовительном этапе проводится, при необходимости, демонтаж материалов и конструкций, мешающих дальнейшей работе, устройство средств подмащивания (лесов, люлек, подъемников), организация электроснабжения и устройство освещения рабочих мест, организация мест складирования материалов и размещения рабочего, руководящего и контролирующего персонала.

Перед началом монтажа НФС проводится проверка несущей способности анкерного крепежа применительно к конкретному объекту и производится его выбор. Чаще всего для монтажа НФС применяются пластиковые анкерные дюбели со стальным шурупом.

Монтаж начинается с разметки и сверления отверстий согласно проекта. С помощью подобранного анкерного крепежа устанавливаются кронштейны НФС. Согласно проекта под кронштейн может устанавливаться изолирующая прокладка, а место крепления анкера может быть усилено шайбой.

Далее устанавливается теплоизоляционный слой. В составе НФС применяются минераловатные (каменноватные и стекловатные) утеплители в форме плит. В зоне возможного намокания требуется устанавливать влагостойкий утеплитель, как правило для этих целей применяется экструзионный пенополистирол. Утепление может быть либо однослойным, либо многослойным. У каждого из этих способов есть преимущества и недостатки. При однослойном утеплении происходит экономия на времени монтажа и количестве тарельчатых дюбелей для крепления утеплителя, но при этом существует вероятность появления сквозных щелей с улицы до несущего основания, что чревато в дальнейшем проблемами при эксплуатации, вплоть до сплошного продувания ограждающей конструкции. При многослойном (чаще применяют двухслойное) происходит гарантированное перекрытие швов внутреннего слоя внешним(и). Такой вариант, соответственно, требует большего времени и количества крепежа.

В зависимости от особенностей объекта поверх утеплителя может быть установлена гидроветрозащитная мембрана. При применении подобных мембран повышенное внимание следует обращать на их пожаробезопасность, так как опыт их применения показывает, что при их воспламенении горение может распространяться на значительные площади. В итоге в последнее время получили распространение мембраны с огнезащитными добавками, а также полностью негорючие.

К кронштейнам, как правило, с помощью вытяжных заклепок, крепятся направляющие. Для крепления кассетных облицовок, как правило, применяются системы с вертикальным расположением направляющих. При установке заклепок

необходимо соблюдать требуемое расстояние от края несущего элемента.

На направляющих устанавливаются элементы крепления для кассет, чаще всего именуемые салазками (также бывают фиксаторы и др.). Кассеты на строительную площадку могут прибывать в виде уже раскроенных на автоматическом оборудовании листов, либо же их изготовление происходит на месте с помощью ручных фрезеров, циркулярных пил и штампов для вырубки углов. Для некоторых цветов крайне важно соблюдать направление рисунка либо окрашивания материала. Для таких цветов на защитную пленку наносятся стрелки, направление которых должно быть заданным и одинаковым для всех кассет (если не указано иного). Крепление кассет к вышеуказанным элементам осуществляется, как правило, с помощью навесных скоб (иклей), L-образных пробоин в бортах кассет либо угловых усилителей. Между элементами крепления на направляющих и на кассетах (кроме верхних) должен оставаться зазор для компенсации тепловых деформаций кассет (определяется расчетным путем для конкретной НФС). После выставления положения кассеты ее верхняя отбортовка крепится к направляющим, при этом одна точка крепления должна быть жесткой, а остальные – подвижными, для компенсации тепловых деформаций кассет. Угловые кассеты крепятся со стороны угла жестко с обеих сторон. Существует также способ крепления, где вдоль бортов кассеты устанавливается усиливающий профиль специальной формы, который уже и крепится к направляющим.

Основные сложности при монтаже композитных кассет возникают при устройстве оконных и дверных примыканий. Так как при проведении испытаний по ГОСТ 31251 факел пламени выходит из оконного проема, то и меры пожарной безопасности в этой зоне максимальны. При облицовке откосов композитным материалом под него устанавливаются стальные противопожарные отсечки различной формы и толщины, установка которых на объекте связана с повышенной трудоемкостью и требует ответственного и квалифицированного подхода.

Находящуюся на кассетах защитную пленку следует оставлять в течение всего времени обработки и непосредственного монтажа. Снимать ее следует не позже, чем через месяц с момента установки для умеренного климата и через две недели при жаркой солнечной погоде. Снимать защитную пленку необходимо в медленном темпе без рывков под углом близким к 180°. Не допускается приложение усилий перпендикулярно поверхности, это может привести не только к расслоению клея, но и деформации самой кассеты. Если при снятии защитной пленки на поверхности панели остались следы клея, то, до демонтажа лесов, их можно легко удалить двумя способами: мягкой тканью, смоченной денатуратом либо горячим мыльным раствором (ВАЖНО! Делать это надо рано утром, панель должна быть **ХОЛОДНОЙ!**).

На заключительном этапе происходит разборка средств подмащивания, удаляются следы грязи с облицованной поверхности.

Кроме описанного выше существуют иные различные методы (способы) монтажа НФС.

Методы (способы) монтажа НФС покупатель определяет самостоятельно, руководствуясь инструкциями и техническими решениями указанными в инструкциях и альбомах технических решений производителей систем.

### **Перечень используемых навесных фасадных систем (НФС) с краткими характеристиками.**

Представленные на рынке НФС принципиально отличаются друг от друга в основном материалом, из которого изготовлены компоненты системы – алюминий либо сталь (нержавеющая или оцинкованная окрашенная). При креплении кассет из алюмокомпозитных материалов преимущественно применяются системы из алюминиевых сплавов в силу одинаковости материалов и особенностей монтажа.

Стальные системы отличаются при прочих равных большей степенью пожаробезопасности (температура плавления стали больше 1000 °С, алюминия примерно 650 °С, в факеле при испытаниях по ГОСТ 31251 примерно 900 °С), что в основном проявляется в том, что технические решения испытаний на базе алюминиевых систем можно переносить на стальные, но не всегда наоборот. Также системы в зависимости от применяемого материала отличаются долговечностью – как правило, наименьший срок службы у оцинкованных окрашенных систем, выше у алюминиевых и нержавеющих. При этом конкретный срок службы зависит от агрессивности атмосферы, наличия и толщин защитных покрытий, а для алюминиевых и нержавеющих еще и от конкретных марок сплавов. Для заказчика основными критериями, помимо обязательного наличия пакета разрешительной документации, являются стоимость системы, перечень имеющихся в ассортименте технических решений, а также удобство ее монтажа. Наиболее известными алюминиевыми системами являются Юкон, Алюком, Нордфокс (Еврофокс), стальными – Диат, Зиас, Ронсон.

## Покрытие композитных панелей Аллюминстрой Goldstar.

Среди множества достоинств композитных панелей, определяющих привлекательность их применения, не на последнем месте стоит поистине безграничная возможность использования цветовой гаммы внешнего вида АКП. По своему функциональному назначению полимерное покрытие лицевой поверхности панелей является декоративно-защитным. То есть, оно предназначено не только для создания у потребителей восприятия красоты, но и служит также для защиты алюминия от коррозии. Обратная сторона КП тоже покрывается тонким слоем краски исключительно в защитных целях.

Существует два основных типа покрытия КП: ПЭ (полиэстер) и ПВДФ (поливинилденфторид). Оба вида покрытия наносятся валковым методом на покрасочных линиях, т.е. на одной и той же линии можно красить краской ПЭ и краской ПВДФ. Основное отличие этих двух покрытий заключается в составе и, соответственно, в свойствах. Краска ПЭ изготавливается на основе раствора полиэфирных смол в органических растворителях с добавлением пигментов, наполнителей и специальных целевых добавок. Основа же эмали ПВДФ состоит из комбинации поливинилденфторидной смолы и полимерных акриловых смол. Покрытия на основе ПВДФ имеют неоспоримые преимущества перед ПЭ благодаря фторсодержащей смоле, входящей в их состав ПВДФ полимер сам по себе, является очень инертным по отношению к УФ, а введение специальных добавок делает эту эмаль незаменимой для достижения больших сроков эксплуатации панелей в составе НВФ. Приведём краткий перечень свойств покрытия ПВДФ, обеспечивающих лучшее качество по сравнению с ПЭ.

- Повышенная стойкость к ультрафиолетовому излучению благодаря содержанию фторполимера и специальных пигментов. Покрытие имеет существенные преимущества в плане сохранения цвета, блеска и стойкости к мелению.
- Поливинилденфторид, содержание которого не менее 70%, обеспечивает высокую стойкость покрытия в условиях повышенной влажности и в кислотно-щелочных средах. Поэтому не существует ограничений по использованию АКП в любых климатических условиях.
- Покрытие ПВДФ благодаря своей морфологии более эластичное в сравнении с ПЭ. Поэтому оно позволяет формировать конструкции с меньшим радиусом изгиба при одном и том же сердечнике АКП.
- Более высокое сопротивление к истиранию и механическому воздействию вследствие повышенных прочностных характеристик.
- Превосходная коррозионная стойкость гарантируется низкой пористостью и газопроницаемостью.
- Меньшая склонность к загрязнению и способность легко очищаться с восстановлением первоначального вида.

По внешнему виду достаточно сложно отличить ПВДФ от ПЭ, требуются специальные приборы и инструменты. Поэтому важно применять покрытия от проверенных производителей, предоставляющих всю необходимую документацию в подтверждение заявленного уровня качества.

## Особенности эксплуатации.

Поверхность композитных панелей со временем может загрязняться под воздействием атмосферных явлений, промышленных выбросов, выхлопных газов и т.д. Загрязнения подразделяются на минеральные (в основном, пыль) и органические (сажа, птичий помёт и др.). Как правило, достаточно хорошего дождя, чтобы панели очистились. Но для поверхностей с интенсивным загрязнением требуется дополнительная очистка. Особенно это актуально для зданий, расположенных в промышленных районах и в зонах с интенсивным движением автотранспорта. Наиболее доступным методом является простая мойка водой под напором 2-3 атм. Если всё же загрязнения не удалены полностью, лучше прибегнуть к услугам специализированных клиринговых компаний. В настоящее время в крупных городах такие компании имеют все необходимые средства и технологии для качественной очистки КП. Например, они используют деминерализованную и деионизированную воду, не оставляющую никаких разводов.

В случае небольших строений, когда нецелесообразно приглашать специалистов со стороны, вполне возможно дополнительную очистку панелей произвести самостоятельно. Для этой цели подойдут любые безабразивные бытовые моющие средства с нейтральным водородным показателем (рН в диапазоне от 6 до 8). Сейчас таких средств разработано достаточно много, например, Solclean 101, Ecover, RRF, Sodasan, Nu-tral, серия очистителей «МЕГА», Малахит, Унипол М, Смарт и др. Многие из них содержат ПАВы (поверхностно-активные вещества). Концентрация водного раствора для каждого средства своя, обычно она составляет от 2 до 20 мл/л. При сильных загрязнениях концентрация может быть увеличена.

Не рекомендуется проводить очистку КП в жаркую погоду из-за возможного образования разводов на окрашенной поверхности. Оптимально мыть фасад с затенённой стороны. Мойка всегда начинается сверху, чтобы на очищенную поверхность не попадала грязная вода. Струя воды подаётся под наклоном ~45°.

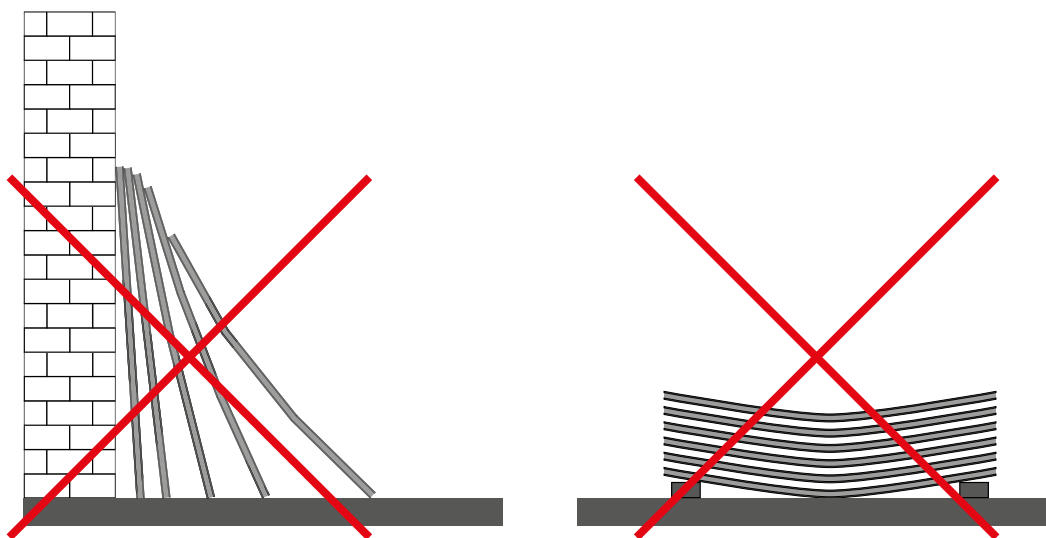
Не допускается использование сильных кислотных и щелочных очистителей. Противопоказано также применение растворителей краски, ацетона.

При необходимости удаления граффити с поверхности КП следует воспользоваться специально разработанными для этого средствами. Colog-EX – один из самых популярных нейтральных удалителей нежелательных рисунков, надписей, сделанных красками, спреем. Очень важно неукоснительно выполнять требования инструкции, прилагаемой к каждому средству. Всегда нелишним будет предварительное тестирование средства на небольших участках ответственных поверхностей. Выдержка нанесённого средства на КП не должна превышать времени, указанного в инструкции. Затем следует немедленно смыть средство большим количеством тёплой воды мягкой губкой.

О нерешаемых проблемах по очистке КП нужно сообщить менеджеру компании-поставщика для получения квалифицированной рекомендации.

## Правила транспортирования и хранения.

1. Укладкой и перемещением композитных панелей с одного места на другое должны заниматься не менее 2 человек. **ВНИМАНИЕ!** Нельзя сильно выгибать композитную панель и переносить ее в горизонтальном положении.
2. Композитные панели перекладываются только по 2 (два) листа, лицевой стороной вовнутрь (лицевая сторона защищена пленкой с логотипом).
3. Композитные панели нельзя бросать, передвигать лицевой стороной относительно другого листа.
4. Композитные панели складировать на ровной поверхности в горизонтальном положении и оберегать от скольжения одной панели по поверхности другой. Во избежание появления вмятин не следует на панели класть тяжелые предметы.
5. При вертикальном хранении панели должны устанавливаться нижним торцом на фанеру с наклоном  $\approx 10^\circ$  и попарно лицевыми поверхностями друг к другу.



6. При складировании и хранении композитных панелей обращать внимание на то, чтобы между ними не попадали посторонние предметы: мусор, песок, грязь, вследствие чего на лицевой стороне листа могут образоваться вмятины, царапины и другие механические повреждения. Хранение должно осуществляться в защищенном от солнечных лучей и осадков сухом проветриваемом месте, так как попадание влаги и образование конденсата могут привести к их повреждению. В случае хранения на улице без навеса, панели должны быть накрыты полиэтиленовой пленкой со всех сторон.
7. Перед складированием необходимо проверять панели на предмет повреждений или влаги. Промокший материал во избежание коррозии и образования плесени необходимо высушить.
8. Для хранения на складе панели складироваются пачками. Складируют нужно попарно лицевыми поверхностями друг к другу, то есть соседние пары панелей будут соприкасаться обратными сторонами.



9. На время хранения для пачки панелей снизу в качестве подложки прокладывается фанера либо деревянные поддоны.

10. Нежелательно хранить материал в уличных условиях более 6 месяцев. При образовании на поверхности конденсата, необходимо его удалить мягкой тканью, пропитанной денатуратом.

11. Для перевозки панели загружаются пачками. Загружать нужно попарно лицевыми поверхностями друг к другу, то есть соседние пары панелей будут соприкасаться обратными сторонами.

12. Раскромочные несобранные кассеты транспортируются так же, как и обычные панели. При желании покупателя, возможна более тщательная упаковка раскромочных панелей.

## Правила обработки материала.

Перед началом обработки композитных панелей необходимо провести инструктаж по технике безопасности на рабочих местах, а также о способах обработки для предотвращения брака.

Все работы по изготовлению кассет необходимо вести в помещении, температура воздуха в котором не опускается ниже 10°C, т.к. низкая, а особенно отрицательная температура, влияет на эластичность наружного полимерного покрытия. Это приводит к нарушению целостности окраски, особенно в процессе гибки листа КП.

Для изготовления кассет из КП необходим профессиональный инструмент и квалифицированные специалисты. От некачественной обработки и гибки листа КП на готовой кассете проявляются дефекты в виде выпуклого или вогнутого участка, что влияет как на внешний вид, так и на прочностные свойства всего изделия.

При раскрое и дальнейшем изготовлении кассет, необходимо отслеживать направление окраски листа КП, на что указывает специальная маркировка на защитной плёнке. Без учёта этого фактора, в процессе монтажа возникает разнотон, и внешний вид здания не будет соответствовать ожиданиям. От рационального раскроя и обработки КП зависит количество отходов и отсутствие брака, что позволяет снизить стоимость системы НФС и, что немаловажно, придать эстетичный вид фасаду.

Инструмент для ручной обработки КП – фрезеры, циркулярные пилы, заклепочники – предлагает множество компаний. Но европейские поставщики алюминиевых композитных материалов рекомендуют только те компании – производителей электроинструментов, которые обеспечивают комплексный подход к использованию их оборудования, снабжают потребителей дополнительными аксессуарами, технической и справочной литературой и обеспечивают постоянную техническую поддержку.

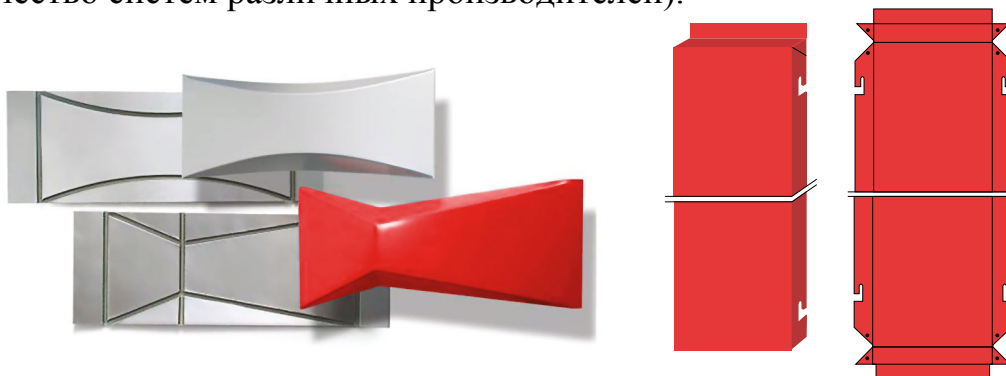
Наилучший эффект в обработке панелей достигается при работе на стационарном раскроечном оборудовании (горизонтальный раскроечный станок).

## Кассета

Технология создания рекламных вывесок и конструкций в каждом случае индивидуальна. А вот при изготовлении фасадов и создании фризов чаще всего требуется производство кассет из композитной панели.

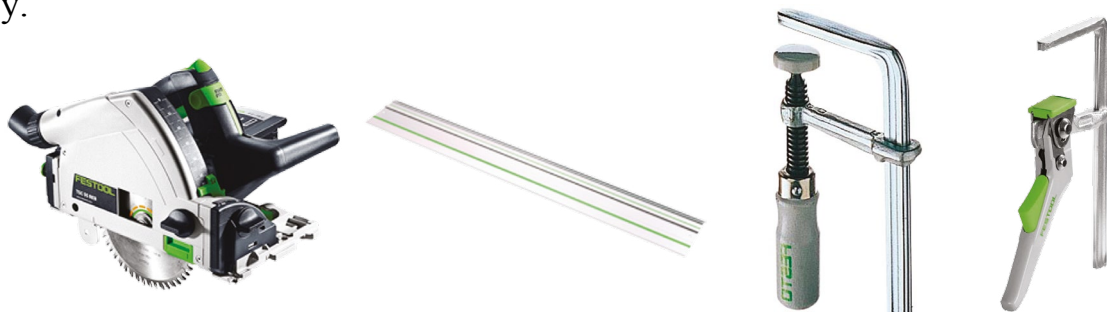
Технология изготовления изделий из композитных панелей включает следующие операции:

- раскрой материала под необходимый размер;
- фрезеровка пазов;
- вырубка углов и высечка отверстий для подсистемы;
- сгибание бортиков кассет по линии фрезеровки;
- вальцовка и гибка по радиусу (при наличии в проекте радиусных форм);
- заклепочное соединение согнутых уголков - для прочности кассеты;
- монтаж кассет для облицовки фасадов и интерьеров, изготовления рекламных и выставочных конструкций (для последующего крепления кассет к металлическим профилям существует большое количество систем различных производителей).



### 1. раскрой материала

Для раскроя КП возможна ручная циркулярная пила, которую нужно передвигать вдоль разрезаемой панели по шине-направляющей. Циркулярная пила унифицирована по посадочному месту на шину-направляющую с дисковым фрезером, поэтому для обоих инструментов достаточно иметь одну шину.



Панель при раскрое не должна вибрировать или двигаться, для чего ее необходимо прочно прижимать к рабочей поверхности или использовать зажимы (струбцины). Наиболее важное требование, которое следует соблюдать, – это перпендикулярность углов и прямолинейность реза. Технология раскроя более проста, чем фрезерование. При скорости вращения 5000 об./мин. обеспечивается

максимальная скорость подачи (до 40 см/с). Минимальная глубина погружения дисковой пилы рассчитывается так: толщина материала + толщина шины (например, 5 мм) + запас 2–3 мм. Максимальная глубина пропила стандартно комплектуемой электропилы составляет 55–65 мм, поэтому можно производить раскрой нескольких композитных панелей одновременно. Одно условие желательно выполнять точно – запил должен производиться с лицевой стороны, а выход диска – с тыльной. Это обеспечит ровный лицевой край и частичную завальцовку кромок верхнего слоя алюминия, благодаря чему в дальнейшем не требуется дополнительная обработка края.

## 2. фрезеровка материала в небольших объёмах

Для фрезеровки композитного листа производитель немецких инструментов FESTOOL предлагает использовать специальный ручной инструмент — дисковый фрезер PF 1200 E с V-образной фрезой. На предварительно размеченный лист, при помощи шаблона, устанавливается шина-направляющая, которая фиксируется струбцинами, и на шину-направляющую устанавливается дисковый фрезер. Необходимо учитывать, что шина-направляющая должна быть длиннее заготовки минимум на 150 мм с каждой стороны.



FESTOOL комплектуют свое оборудование двумя типами дисковых фрез для фрезеровки V-образного паза под углом 90° и 135°. Если при монтаже композитных панелей существует необходимость соединения двух различных листов или концов одного листа под прямым углом, то на фрезер необходимо установить фрезу 135°. Важным моментом в технологии изготовления объемной конструкции является то, что после фрезеровки всех намеченных пазов панель сгибается руками, поскольку не требуется применения особых усилий.

Также наиболее существенная деталь дискового фрезера – копировальный ролик, который контролирует глубину погружения фрезы. Толщина остаточного слоя полимера должна строго поддерживаться в пределах 0,3–0,4 мм по всей длине паза.

В зависимости от толщины материала и толщины металлической прослойки на фрезер необходимо установить соответствующий копировальный ролик, регулирующий глубину фрезерования. Возможно использование соответствующего копировального ролика для композитных панелей Алюминстрой Goldstar (с толщинами 3 и 4 мм).

Обязательным условием качественно отфрезерованного паза является использование пылеудаляющего аппарата, так как при его отсутствии намного повышается риск попадания опилок под копирующий ролик. При накатывании ролика на стружку он автоматически приподнимает фрезу, которая фрезерует материал в этом месте на недостаточную глубину. При попадании большого количества стружки под копирующий ролик о качественном выполнении работы можно забыть, а все дефекты после сгиба проявятся на лицевой стороне.



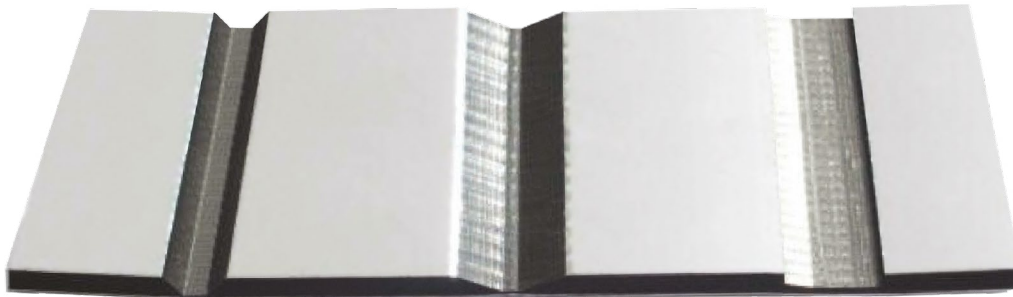
Использование пилы и фрезера совместно с многофункциональным столом MFT 3 значительно повышает производительность, точность и удобство работы. Для повышения производительности и качества работ вырезанный лист композита выставляют под упоры, закрепленные на столе.

Необходимо отметить, что фрезерование паза можно производить и вертикальным (пальчиковым) фрезером с пальцевой фрезой специальной формы.

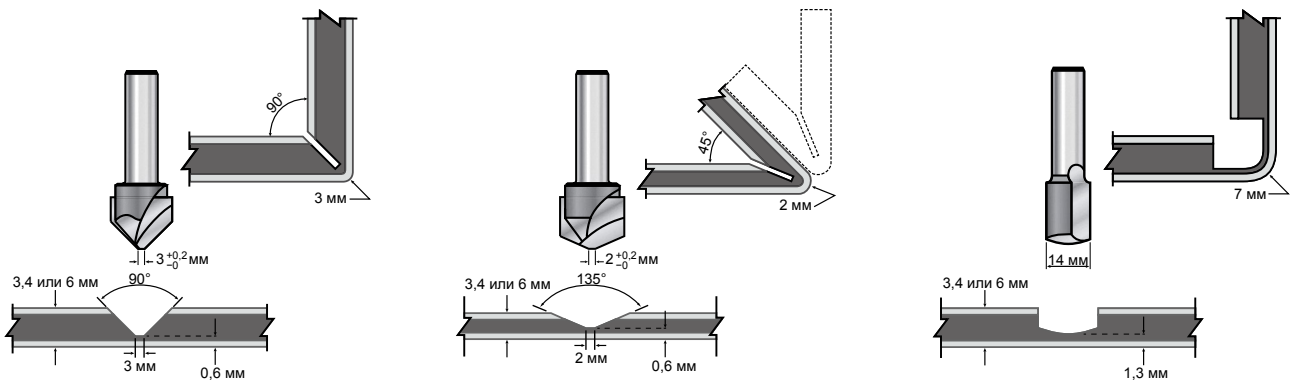


Эта технология является более дешевой, и ее можно рекомендовать, если речь идет о совсем небольших объемах работ, поскольку значительно снижается производительность и существует опасность изменения глубины фрезерования на длинных участках. Преимущество вертикального фрезера – с его помощью возможно изготовление фасонных деталей различной формы и размера. Данный фрезер также устанавливается на шину-направляющую, как дисковый фрезер и циркулярная пила.

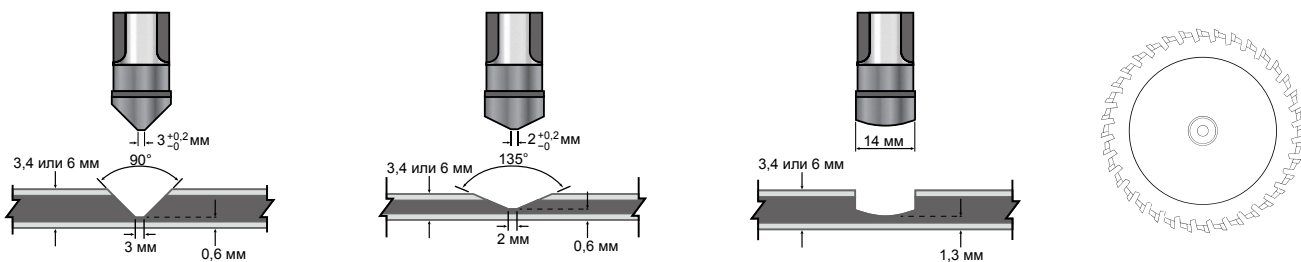
Пальчиковый фрезер комплектуется фрезами, позволяющими фрезеровать пазы для сгибания композитного материала под различными углами. Дисковые фрезеры обычно комплектуются дисковой фрезой с углом 90–110°, что позволяет сгибать листовый материал под углом 90°. Необходимо обратить внимание на то, что пятка или нижнее основание зубьев дисковой или пальчиковой фрезы должны быть не менее 3 мм. Это определит размер основания паза, от которого зависит многое. Во-первых, размер основания паза задает радиус сгиба. Во-вторых, небольшой зазор, который остается между согнутыми частями (~1 мм), позволяет немного перегнуть лист для того, чтобы преодолеть некоторую упругость композитного материала, и получить прямой угол после такого изгиба (в результате остаточной деформации).



Виды пазов.



Профиль паза пальчиковых фрез.

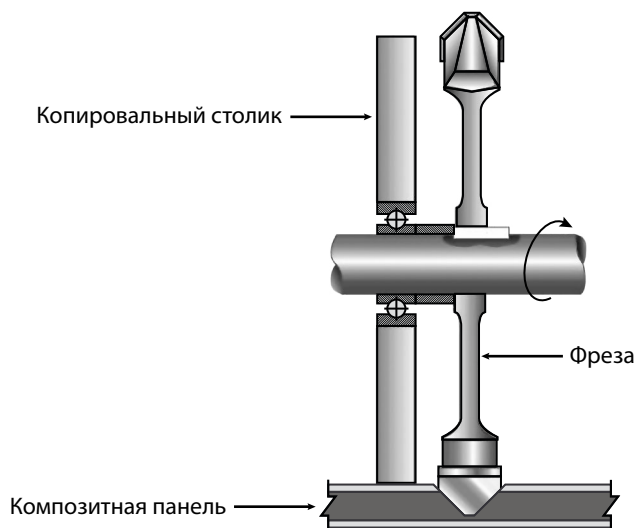


Профиль паза дисковых фрез.

Кроме стандартной фрезы существует возможность установления режущего инструмента с углом  $135^\circ$ . Такая технология дает возможность изгибать деталь не только под прямым, но и под острым углом  $45^\circ$ . Также существует еще один вариант фрезы с прямоугольным профилем. Он применяется, когда нужно делать загиб панели с плавным закруглением.

Требования к профилю паза, остающегося после пальчиковых фрез, такие же, как и для дисковых. Отличие заключается только в толщине остаточного слоя полимера. Контроль глубины погружения фрезы в композитную панель реализован в инструментах по-разному.

Ручной фрезер с пальчиковой фрезой оснащен револьверным механизмом. С помощью него регулируется глубина погружения. В этом револьверном механизме предусмотрены три регулировочных штифта (ограничителя погружения) для стандартных толщин фрезеруемых материалов: 3, 4 и 6 мм (установлены на заводе). Ограничитель защищает обрабатываемую деталь от повреждения при заходе и сходе фрезера с поверхности композитной панели. После тестового прохода фрезера измеряется точное значение оставшегося слоя металла вместе с полимером и, при необходимости, глубина погружения регулируется.



Главная сильная сторона дисковых фрезеров заключается в более высокой производительности. Нужно подчеркнуть, что износостойкость пальчиковых фрез значительно ниже дисковых, а настройка вертикального фрезера на необходимую глубину V-образного паза трудоемка. Безусловно, в вопросах фрезеровки и её точности одну из основных ролей играет квалификация и опыт работы персонала.

Тем не менее в работе с композитными материалами стоит отметить существование аспектов, в которых невозможно справиться без вертикального фрезера. Примером служит фрезерование:

- криволинейных участков;
- без «засечек»;
- от «точки»;
- мелких деталей.

Стоит еще раз напомнить об обязательном условии применения системы пылеудаления, при отсутствии которой глубина фрезерования по длине V-образного паза может быть настолько различной, что последующий загиб материала вызовет затруднения или производственный брак – растрескивание металла.

### **3. вырубка углов и отверстий**

Для изготовления кассет и других изделий из КП, в которых необходимо удалять уголки, образовывать отверстия, проушины, глазки, подвески и другие элементы для крепления, применяется высечка. При этом способе используется процесс вырубки материала при помощи острого заточенного штампа. Материал композитной панели достаточно мягкий для такой технологии обработки и не вызывает особых проблем. При высечке используют удар, а не плавное выдавливание. Чем точнее штамп входит в матрицу, тем лучше и качественней будет высечка.

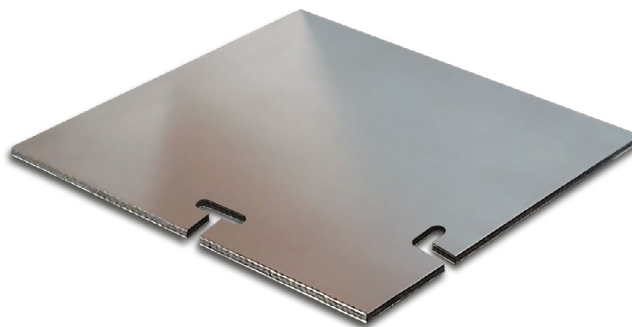
Основные требования, которые следует: угол при вершине треугольника, который высекается, должен точно совпадать с центральной осью выфрезерованного паза. Проушины для крепления должны иметь одинаковый уровень относительно верхнего края кассет. Для повышения производительности при большом объеме работ используют упорные элементы, под которые устанавливаются листы при высечке, а также применяют не ручные, а автоматические прессы с пневмо- или гидроприводом. Для вырубки углов и отверстий под подсистемы удобны в использовании пневматические ручные вырубные прессы.



Пневматический ручной вырубной пресс 90 градусов.

- Глубина вырубки регулируется от 25 до 35 мм;
- Максимальная толщина обрабатываемого материала – 6 мм;
- Дополнительные упоры для боковой вырубки;
- Габариты: 300x210x180 мм, вес 4 кг;





Пневматический ручной вырубной пресс для L/T проушин.

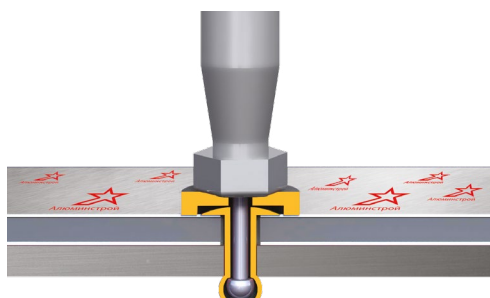
- Размеры T-проушины 39x9мм;
- Размеры L-проушины 45x10мм;
- Максимальная толщина обрабатываемого материала – 6 мм;
- Габариты: 290x110x175мм, вес 4кг.

Преимущества использования вырубных прессов:

- Высокая мобильность благодаря небольшому весу и подвесу на корпусе;
- Высокое качество кромок паза и долгий срок службы благодаря особо прочным твердосплавным ножам;
- Высокая производительность - вырубка заготовки одним нажатием на клавишу, что занимает несколько секунд.

#### 4. формирование кассеты

Сформировать кассету, согнув её по предварительно отфрезерованным V-образным пазам вручную, не используя никаких дополнительных приспособлений.



Заклепочное соединение.

Самое удобное и быстрое соединение частей композитных панелей между собой или крепление к другим материалам и к металлической конструкции – заклепочное соединение, которое производится с помощью вытяжных пустотелых заклепок. Односторонние вытяжные заклёпки сделаны из двух частей: трубчатого алюминиевого корпуса и предварительно заведённого в него стального стержня с отрывной головкой с определённым пределом разрушения. Заклепку устанавливают в предварительно просверленное отверстие (вырубить или просверлить

отверстия под заклепки в кассете и силовом элементе можно при помощи шуруповерта Festool с угловой насадкой CXS Li 1.3 Set).



Установочным инструментом вытягивают сердечник. При этом задняя часть заклепки расширяется, формируя замыкающую головку заклепки. После образования замыкающей головки заклепки – сопротивление вытягиванию сердечника резко возрастает и стальной сердечник разрывается по тонкому месту. Заклепки с плоской головкой имеют лучший вид на лицевой поверхности, чем болты или шурупы, могут иметь окраску под цвет панели и их довольно просто и быстро устанавливать. Заклепочный пистолет или клещи для заклепок должны отрывать металлический стержень после деформационного расширения задней части заклепки и образования прочного заклепочного соединения. Вытяжные заклепки обеспечивают более высокую производительность и удобство, возможность работы только с одной стороны и значительно меньшую вероятность повреждения лицевой стороны панели. Заклепочные соединения подходят для частей, которые могут подвергаться ударным и вибрационным нагрузкам.

Для внешнего использования на территориях с высокой влажностью должны использоваться алюминиевые закладные заклепки со стальным нержавеющей стержнем для предотвращения коррозии.

Для предотвращения деформации панели во время соединения заклепка должна вставляться в отверстие с помощью накладного приспособления, которое не дает заклепке быть чрезмерно зажатой. Между шляпкой заклепки и поверхностью панели остается небольшой зазор 0,1-0,3 мм. Это предотвращает вдавливание панели в местах установки заклепок. Кроме того, зазор позволяет панели при изменении температуры смещаться относительно места заклепочного крепления.

Конусные шляпки заклепок не позволяют панели смещаться при термических изменениях и поэтому имеют ограниченное применение для КП при наружном использовании – только для соединения углов кассет, но не прикрепления их к арматуре.

Рекомендации: перед процессом заклепывания удалите защитную пленку с мест крепления. Если этого не сделать, то при снятии защитной пленки после монтажа на кассетах будут оставаться куски оторванной пленки, прижатой шляпками заклепок. Минимальное расстояние от центра заклепки до края панели должно быть не меньше 15 мм. Диаметр шляпки заклепки должен быть минимум на 2 мм больше отверстия в композитной панели.

Аккумуляторные заклепочники AccuBird немецкого производителя Gesipa идеальны для выполнения большого объема работ, если отсутствует

энергоснабжение, например, монтаж композитных панелей непосредственно на фасаде здания. Данный инструмент имеет высокую производительность (около 10 заклепок в мин.), ударопрочный корпус, электронную систему управления и контроль, защищающий заклепочник от перегрева и перегрузок. Установка заклепки производится одним нажатием руки на клавишу.

### Вопросы, возникающие в процессе обработки композитных панелей.

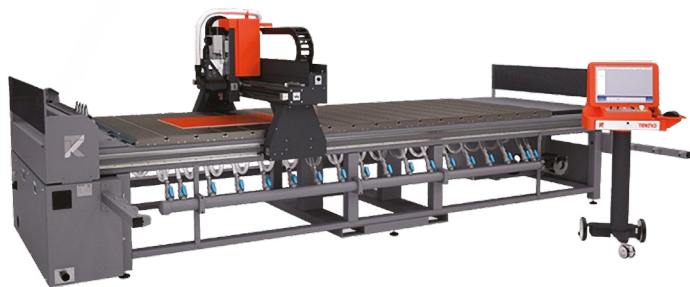
Дефект	Причины
Кассеты имеют нарушенные геометрические размеры	Не соблюдается параллельность и перпендикулярность фрезеровки кассеты относительно её сторон, а также не выдерживаются расстояния линии фрезеровки от края листа. При отличии геометрических размеров кассет очевидны визуальные отклонения одной кассеты относительно других на плоскости фасада. Швы между кассетами будут иметь различную величину.
Выпуклость по осевой линии паза	Возникает при обработке паза затупившейся фрезой.
Проявление трещин на металлическом листе по линии сгиба	Трещины возникают, когда толщина остаточного слоя отличается от оптимальной величины полимера (0,3-0,4 мм). Причины: 1) гибка композитных панелей производится при отрицательных температурах. Производители КП рекомендуют гнуть кассеты при температуре не ниже +10 °С; 2) глубина погружения фрезера в композитную панель не соответствует заданным требованиям, а также при попадании посторонних предметов (стружка) под копирующий ролик; 3) неисправный фрезер - режущий инструмент отклоняется от заданной оси фрезерования. Это может дать изгиб панели не по прямой линии.
Искривление панели по линии изгиба (эффект сабли)	Возникает при сгибе бортиков кассет, если: 1) фрезеровка произведена не по прямой линии; 2) из-за отклонения фрезы от глубины погружения в процессе фрезерования, остаточная толщина полимера оказалась неоднородной, это ведёт к разным радиусам закругления; 3) одновременная гибка по всей плоскости бортика ведёт к отклонению от прямой линии сгиба. Для устранения данной проблемы, необходимо использовать специальный зажим для бортика по всей длине либо процесс гибки производить на гибочном столе; 4) в процессе фрезеровки, температура материала вдоль паза может быть различной, что ведёт к неоднородному радиусу по линии сгиба. Следовательно, листам композита после фрезеровки необходимо достичь однородности температуры. 5) исходная панель значительно отклоняется от плоскостности;
Отклонение от плоскостности поверхности кассеты	Недостаток проявляется при использовании жесткого лицевого листа алюминия. Для получения угла бортика 90°, его перегибают, а затем разгибают в обратную сторону. На лицевой поверхности в таком случае, появляется вогнутая часть, а если происходит недогиб, то возникает выпуклость. Чтобы исключить подобные дефекты, необходимо использовать гибочный станок с заранее заданным углом загиба для разных марок композитных панелей (металлического листа).

Дефект	Причины
Кассета выпуклая/вогнутая (неправильная вырубка углов)	На кассете возникает дефект выпуклой или вогнутой лицевой поверхности в том случае, если угол при высечке не равен $90^\circ$ или вершина треугольника (точка соединения катетов при угле $90^\circ$ ) не совпадает с центральной линией паза после фрезеровки. Этот же эффект проявляется, когда катеты высекаемого уголка имеют разные значения относительно линии фрезерованного паза и не равны $45^\circ$ . Тогда отверстия для заклепок в углах кассеты во время сборки не совпадают с отверстиями крепёжной пластины, монтируемой с тыльной стороны кассеты. Для устранения данного дефекта кассету приводят в положение, чтобы отверстия совпали и производят заклепку. Соответственно, кассета будет находиться в напряжении.

Чтобы не допустить большинства вышеописанных проблем строительные компании используют для раскроя и фрезеровки композитного материала станки с ЧПУ или специальные обрабатывающие центры, что безусловно делает исполнение заказа несколько дороже, но в итоге существенно экономит время и окончательную цену, помогает избежать конфликтных ситуаций с заказчиками. Обобщая информацию по работе с композитом хочется отметить, что обработку композитных панелей и изготовление кассет желательно осуществлять в условиях стационарного производства на профессиональном оборудовании силами специально обученного персонала.

## Выбираем оборудование.

### Обрабатывающие центры



Обрабатывающие центры Текна.

Идеально точная и высококачественная обработка композитных панелей выполняется на станках с ЧПУ. На рынке композита известен и популярен итальянский производитель ТЕКНА со своим Обрабатывающим центром ТЕКНА ТК 419/4, который позволяет обрабатывать КП фактически с молниеносной скоростью. Вы получаете готовую кассету уже через три минуты. Ни один станок не может похвастаться такой производительностью. ТЕКНА ТК 419/4 обеспечивает точность контурной порезки не ниже 50 мкм на рабочем поле 2 × 4 (м). Фрезерная обработка производится специальными фрезами, позволяющими осуществлять фигурную резку (буквы, криволинейные формы). Точный раскрой и фрезеровка по формам, созданными дизайнерами дают возможность делать сложные изгибы и состыковывать детали между собой. Например, при изготовлении объемных букв больших размеров без этой технологии компьютерной обработки и опыта резки бывает трудно обойтись. Необходимость гравировки на поверхности композитных панелей заказывается для табличек, обрамленных в рамку, или небольшую вывеску в виде короба, а также указателей. Выгравированные на покрашенном металле надписи отлично смотрятся, так как гравировальная фреза после прохода оставляет почти глянцевый след на гранях металла. Буквы могут быть только в виде контурных линий, либо прорезанные до темного пластика – сердцевины композитной панели. Резка по контуру и фрезеровка панелей выполняются за один цикл обработки. Это обеспечивает высокую совместимость пазов с осями для гибки кассет и высечными углами, а также одинаковый уровень проушин для крепления кассет.

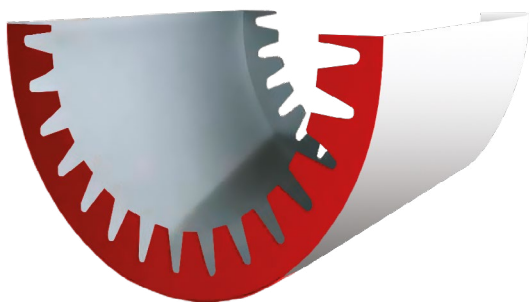
## Вертикальные пилы



Вертикальные пилы голландской компании Elson.

Раскрой по размерам и фрезеровка пазов композитных панелей может производиться на вертикальном форматно-раскроечном станке Elson. Фирма Elson является основоположником принципа вертикальной пилы, который в 1948 году разработал и запатентовал основатель фирмы Дитмар Мейер. Компания занимается исключительно производством вертикальных пил, и все инновации и оригинальные решения в этой области принадлежат фирме Elson. Они по праву считаются лучшими в своем классе. Станки Elson ценятся во всем мире за высокую точность раскроя, фрезеровки и пазования композитных материалов, погрешность составляет всего 0.1 мм на 1 м реза. Пильный агрегат перемещается по направляющим, что устраняет непараллельность линий реза и обеспечивает минимальное отклонение от перпендикулярности углов. Несоблюдение этих параметров может стать серьезной проблемой при производстве кассет и при их монтаже. С помощью вертикальной панельной пилы можно производить вертикальный и горизонтальный раскрой длинных листов при быстром повороте пильной головы. Этим обеспечивается большая производительность, так как обрабатываемую панель не нужно переворачивать. Смена дисковой пилы на дисковую фрезу производится за считанные минуты. При этом станок становится универсальным и подходящим для высокопроизводительной обработки большого количества панелей. Станок оснащен системой пылеудаления, что обеспечивает чистые условия производства и уменьшение брака. Серия станков Elson имеет несколько модификаций, отличающихся разными размерами рабочего стола, набором рабочих инструментов и аксессуаров, а также степенью автоматизации, например, порезка под углом, отличающимся от 90°. Можно положиться на высокое качество обработки материала и производительность благодаря неоспоримым техническим преимуществам оборудования Elson.

## Вальцовочные станки



Вальцовочные станки Kuttruff.

Для получения радиусных форм изделий из КП необходимо вальцовочное оборудование. Вы можете придать листу полукруглую форму и облицевать колонны или архитектурные формы с различным радиусом. Важно, что качественный материал при вальцевании не расслаивается.

Этим способом производится изгибание плоской панели в цилиндрическую форму с различными радиусами изгиба. Радиус в зоне изгиба определяется диаметром используемых валков и расстоянием между ними. Принцип работы вальцовочного станка заключается в следующем. На два приводных вала диаметром 150-250 мм, длиной 2000-6000 мм, отдаленных друг от друга на расстояние 150-200 мм, расположенных в одной плоскости, кладется панель, предназначенная для прокатывания. Третий вал, имеющий те же параметры, и ось, параллельную двум другим валам, дополнительно имеет набор вальцовочных и дистанционных колец из твердого пластика. Перемещаясь в вертикальной плоскости, верхний вал прижимает участок панели, расположенный между двумя нижними валами, после чего валу передается крутящий момент. Последовательно производится вращение в одну и другую сторону несколько раз для того, чтобы постепенно увеличивать деформацию панели и чтобы профиль изгиба более точно воспроизводил цилиндрическую форму поверхности. На лицевую сторону панели, контактирующую с валом, устанавливают мягкую полимерную или резиновую прокладку для устранения случайного повреждения слоя окраски при вальцовке. На вальцовочном станке изготавливаются колонны или полуколонны. Для образования загнутого борта при вальцовке на прижимной вал надеваются кольца (манжеты), между которыми устанавливается паз, в который входит согнутый бортик композитной панели. Ширина паза, куда входит бортик панели, должен быть примерно на 20% больше толщины панели. Размер борта, определяемый конструктивными требованиями, задает минимальный радиус загиба, показанный в таблице.

Размер борта, мм	Минимальный радиус загиба, мм	
	Вдоль	Поперёк
10	250	270
15	260	280
20	350	370
25	400	420